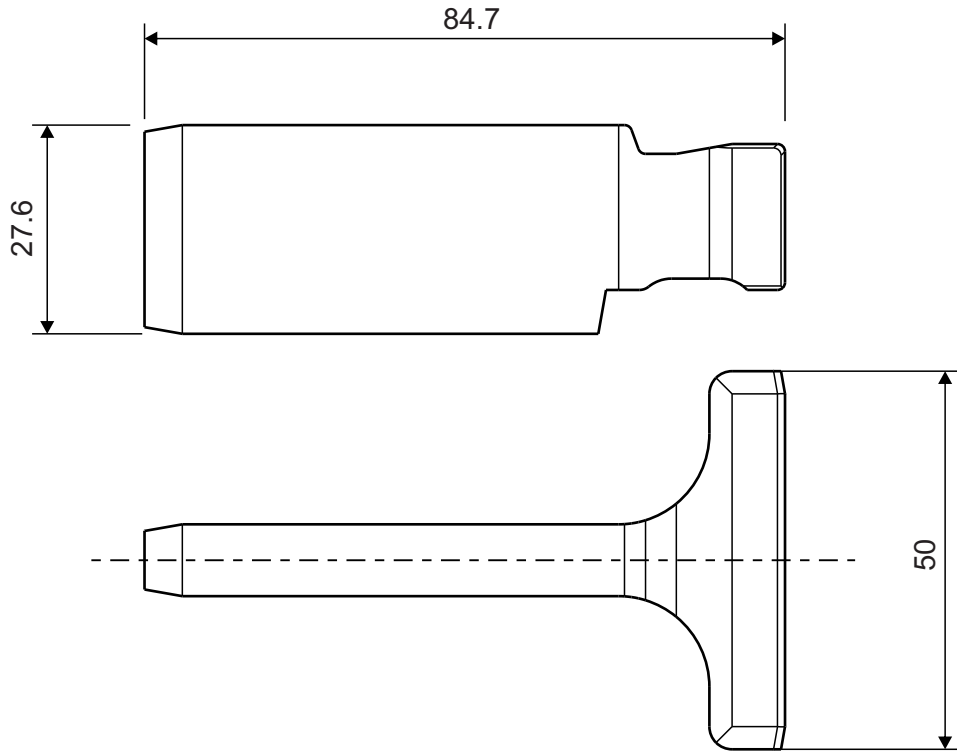


RADIUSI, OB. VICE	stepen tačnosti	0,5 - 3	3 - 6	6 - 30	30 - 120	120-315
	podr. mera	fini/srednji	± 0,2	± 0,5	± 1,0	± 2,0
	grubi	± 0,2	± 1,0	± 2,0	± 4,0	± 8,0

UGLOVNE MERE	stepen tačnosti	do 10	10 - 50	50 - 120	preko 120
	duž. kraćeg kraka	stapani	± 10	± 30'	± 20'
	fini, srednji	mm/100	± 1,80	± 0,90	± 0,60

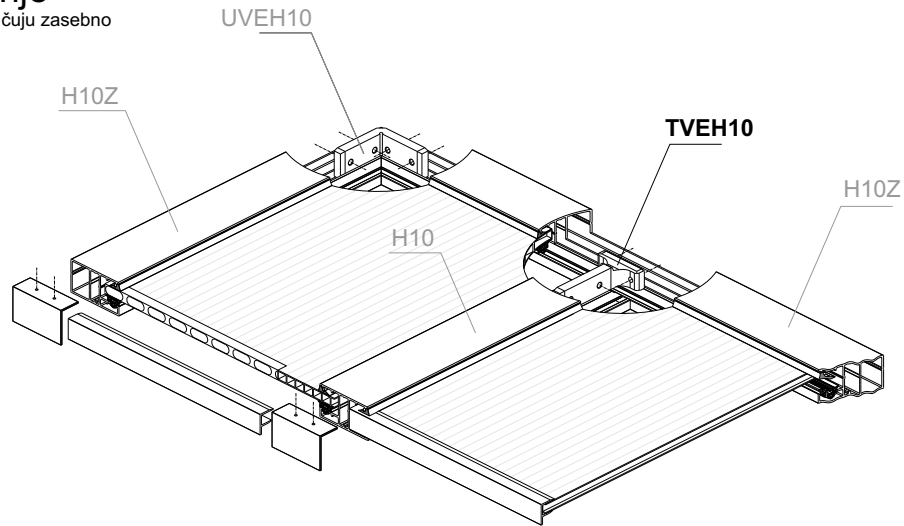
DUŽINSKE MERE	stepen tačnosti	0,5 - 3	3 - 6	6 - 30	30 - 120	120-315	315-1000	1000-2000
	podr. mera	fini	± 0,05	± 0,10	± 0,15	± 0,20	± 0,30	± 0,50
	srednji	± 0,10	± 0,20	± 0,30	± 0,50	± 0,80	± 1,20	± 2,00
grubi	± 0,15	± 0,20	± 0,50	± 0,80	± 1,20	± 2,00	± 3,00	

Crtež je vlasništvo Polymers Group. Bez pisanog odobrenja nije dozvoljeno njegovo dalje umnožavanje, štampanje i deljenje. Svi navedeni podaci i mere su informativni i mogu biti izmenjeni bez prethodne najave.



### Primer ugradnje

prikazani elementi se poručuju zasebno



			Materijal: <b>AlMgSi0.5</b>	Dimenzije:	Masa:	
			AUTORIZACIJA	Datum:	Ime i prezime:	
			Projektovao:		Polymers	
			Konstruisao:			
			Crtao:			
			Odobrio:			
Izmena	Datum	Potpis				
Razmera:	Naziv: <b>T vezni element Hermitage 10</b>				Broj crteža:	<b>List 1/2</b>
				Ident broj:	<b>TVEH 10</b>	

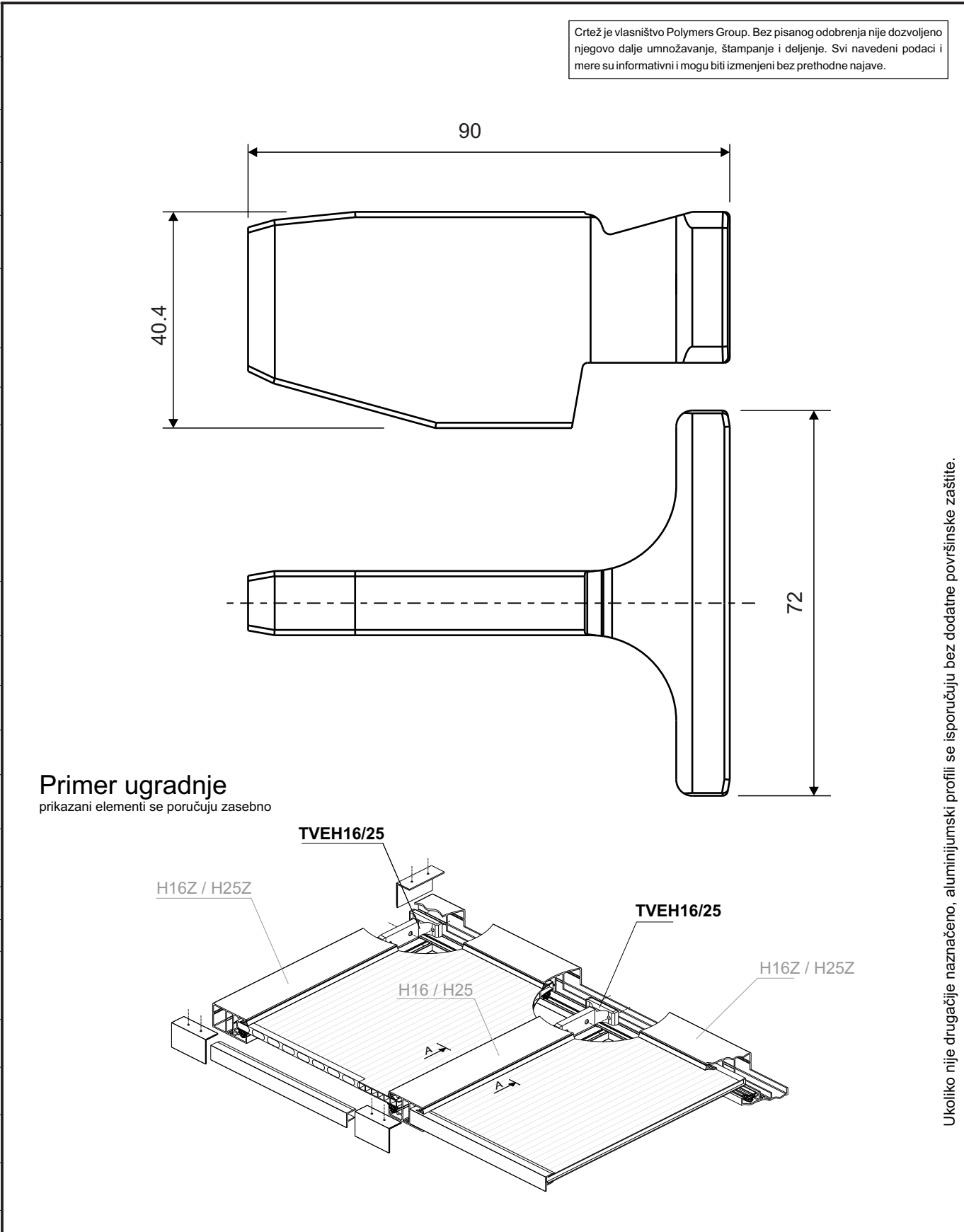
**PP Polymers Group**  
Antifašističke borbe 14, Beograd, Srbija  
tel. 381 11311 93 36, www.polymers.rs

Ukoliko nije drugačije naznačeno, aluminijumski profili se isporučuju bez dodatne površinske zaštite.

RADIUSI, OB. VICE	stepen tačnosti	0,5 - 3	3 - 6	6 - 30	30 - 120	120-315
	podr. mera	± 0,2	± 0,5	± 1,0	± 2,0	± 4,0
	grubi	± 0,2	± 1,0	± 2,0	± 4,0	± 8,0

UGLOVNE MERE	stepen tačnosti	do 10	10 - 50	50 - 120	preko 120
	duž. kraćeg kraka	± 10	± 30'	± 20'	± 10'
stepen tačnosti	fini, srednji	± 1,80	± 0,90	± 0,60	± 0,30
	mm/100				

podr. mera	fini	0,5 - 3	3 - 6	6 - 30	30 - 120	120-315	315-1000	1000-2000
	srednji	± 0,10	± 0,10	± 0,20	± 0,30	± 0,50	± 0,80	± 1,20
	grubi	± 0,15	± 0,20	± 0,50	± 0,80	± 1,20	± 2,00	± 3,00



**Primer ugradnje**  
prikazani elementi se poručuju zasebno

Ukoliko nije drugačije naznačeno, aluminijumski profili se isporučuju bez dodatne površinske zaštite.

			Materijal: <b>AlMgSi0.5</b>	Dimenzije:	Masa:	
			AUTORIZACIJA	Datum:	Ime i prezime:	
			Projektovao:	V.Milutinović		
			Konstruisao:			
			Crtao:	2014.		
Izmena	Datum	Potpis	Odobrio:			
Razmera:	Naziv: <b>T vezni element Hermitage 16 / 25</b>				Broj crteža:	<b>List 2/2</b>
					Ident broj:	<b>TVEH 16/25</b>

**Polymers Group**  
Antifašističke borbe 14, Beograd, Srbija  
tel. 381 11311 93 36, www.polymers.rs